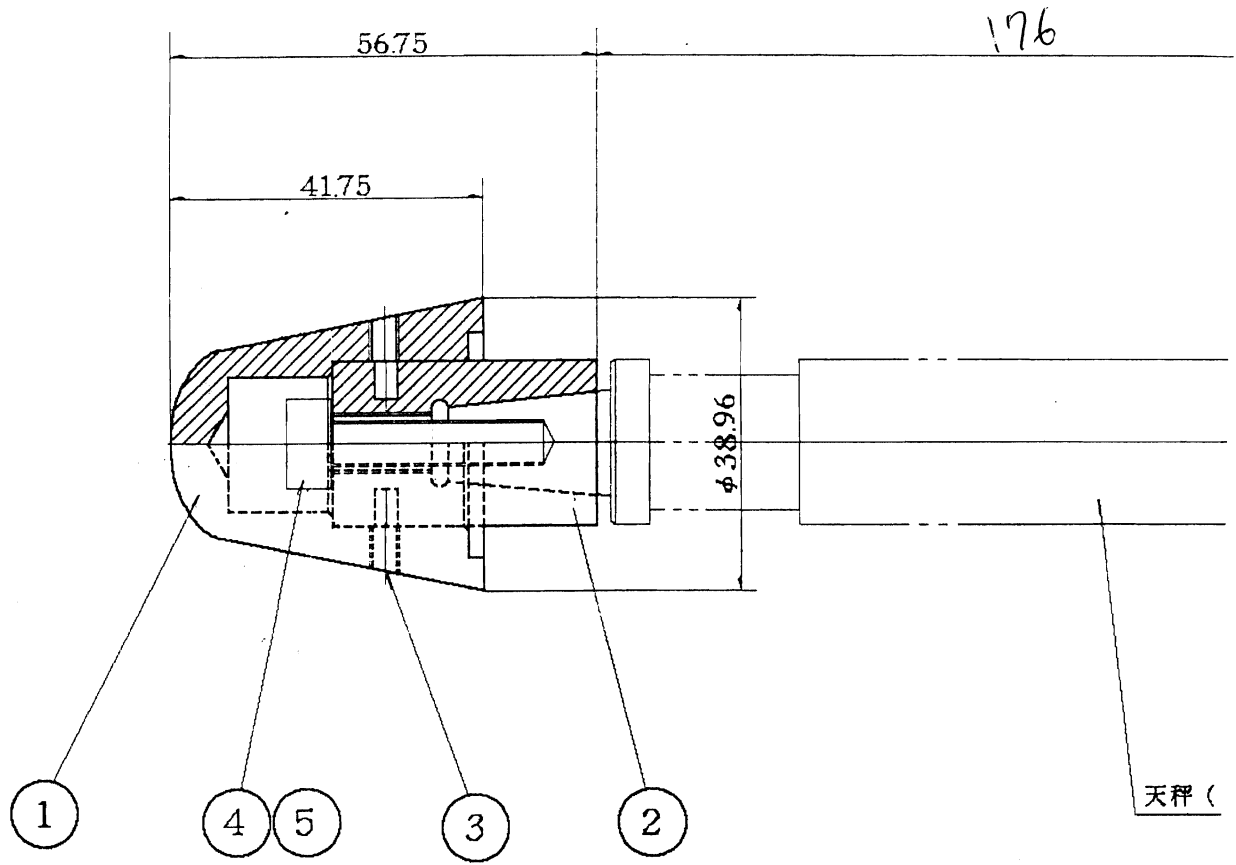
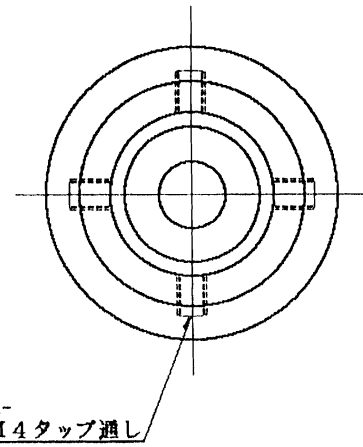
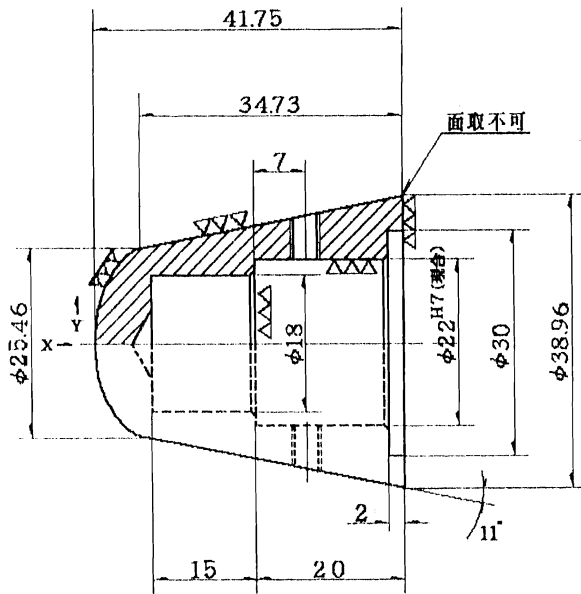


1. 本図は、ステンレス鋼の組立図を示す。

注記事項

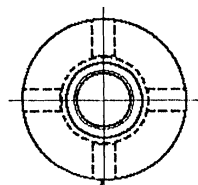
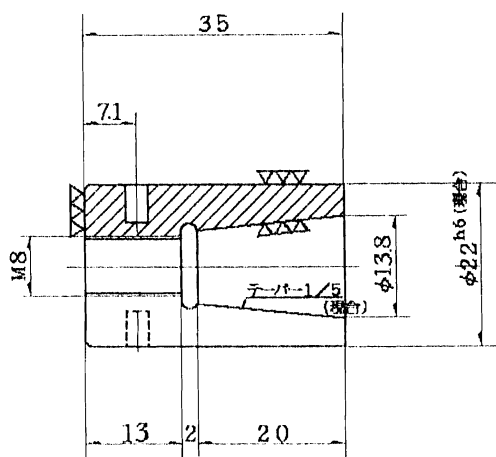
呼称	材料	規格	公差	備考
△ 27	六角ボルト	ISO M ねじ	2	45-E1598-10
△ 26	六角ボルト	ISO M ねじ	4	45-E1598-06
△ 25	六角ボルト	ISO M ねじ	2	45-E1597-14
△ 24	六角ボルト	ISO M ねじ	8	0.005 0.0040 45-E1599-04
23	六角ボルト	ISO M ねじ	10	0.006 0.0080 45-E1598-04
22	六角ボルト	ISO M ねじ	4	0.007 0.0028 45-E1598-17
21	六角ボルト	ISO M ねじ	5	0.004 0.0020 45-E1597-03
20	六角ボルト	ISO M ねじ	4	0.005 0.0018 45-E1598-12
19	六角ボルト	ISO M ねじ	1	45-E1598-08
18	六角ボルト	ISO M ねじ	1	45-E1597-08
17	六角ボルト	ISO M ねじ	1	45-E1597-07
16	六角ボルト	ISO M ねじ	1	45-E1598-11
15	六角ボルト	ISO M ねじ	2, 2	45-E1597-13
14	六角ボルト	ISO M ねじ	2	45-E1597-12
13	六角ボルト	ISO M ねじ	3	45-E1597-12
12	六角ボルト	ISO M ねじ	2	45-E1598-09
11	六角ボルト	ISO M ねじ	2	45-E1597-11
10	六角ボルト	ISO M ねじ	1	45-E1598-02, 03
9	六角ボルト	ISO M ねじ	1	0.12 45-E1599-01
8	六角ボルト	ISO M ねじ	1	0.38 45-E1597-05
7	六角ボルト	ISO M ねじ	1	0.12 45-E1597-05
6	六角ボルト	ISO M ねじ	1	0.007 0.0028 45-E1597-04
5	六角ボルト	ISO M ねじ	1	0.50 45-E1598-01, 02, 03
4	六角ボルト	ISO M ねじ	1	3.07 45-E1597-03
3	六角ボルト	ISO M ねじ	1	0.40 45-E1597-03
2	六角ボルト	ISO M ねじ	1	0.34 45-E1597-01
1	六角ボルト	ISO M ねじ	1	0.25 45-E1597-01



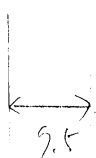


X	Y	X	Y	X	Y
0.00	0.00	2.50	9.32	5.00	11.90
0.25	3.18	2.75	9.69	5.25	12.05
0.50	4.47	3.00	10.02	5.50	12.19
0.75	5.43	3.25	10.33	5.75	12.31
1.00	6.22	3.50	10.61	6.00	12.42
1.25	6.89	3.75	10.87	6.25	12.52
1.50	7.48	4.00	11.12	6.50	12.60
1.75	8.01	4.25	11.34	6.75	12.67
2.00	8.49	4.50	11.54	7.02	12.73
2.25	8.93	4.75	11.73		

記事						客先	宇宙科学研究所 殿		
						型式	極超音速風洞用鈍頭模型		
						組立番号			
						部品名称	模型本体		①
設計	広岡	製図	広岡	検図	承認	材質	SUS-303	個数	1
月日		月日		月日	月日	図番			
製番	H4-08-17			武蔵機工			尺度	1/1	



4-φ3リーマー深さ5



空の中心

記事						客先	宇宙科学研究所 殿		
						型式	極超音速風洞用鈍頭模型		
						組立番号			
						部品名	模型-天秤用アダプター		②
設計	広岡	製図	広岡	検図	承認	材質	ベークライト	個数	1
月日		月日		月日	月日	図番			
製番	H4-08-17			武 蔵 機 工				尺度	1 / 1