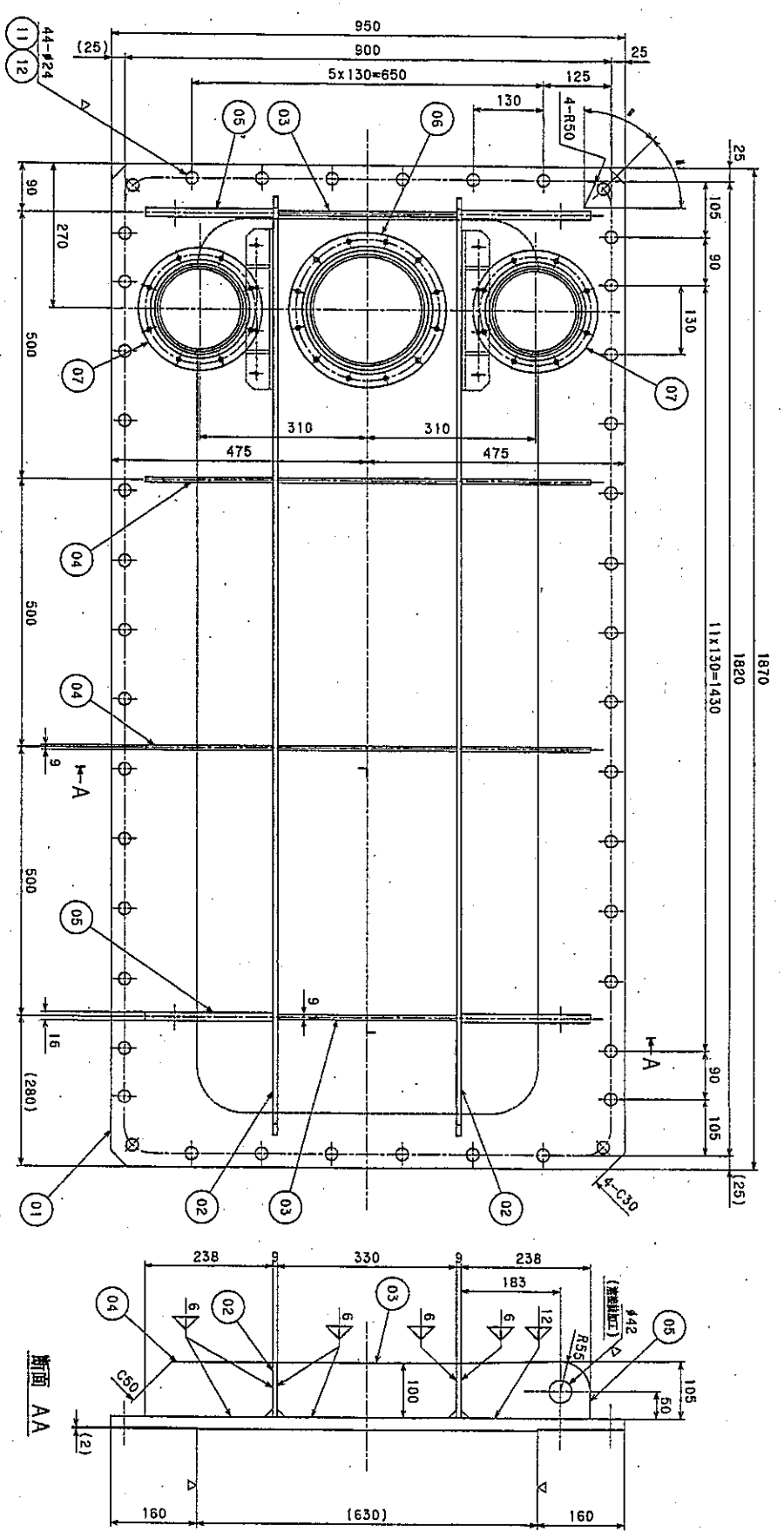


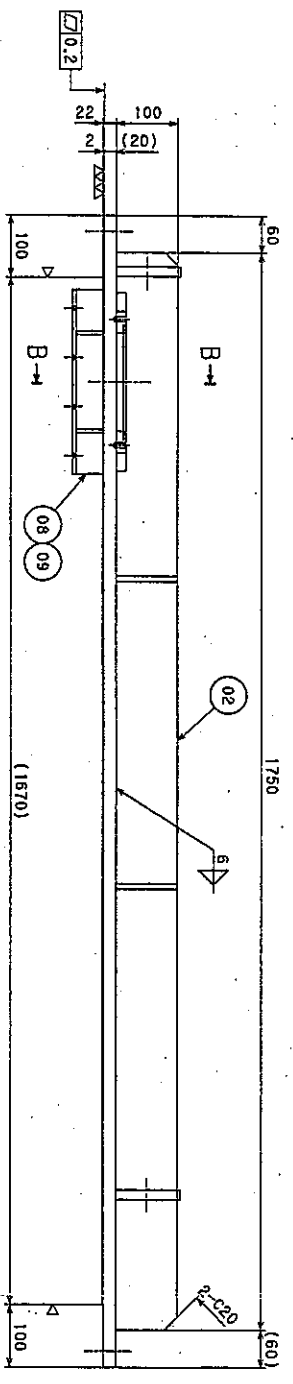
標準寸法	呼び寸法	規格	備考
M12	M12	JIS B 1102	
M16	M16	JIS B 1102	
M20	M20	JIS B 1102	
M24	M24	JIS B 1102	
M30	M30	JIS B 1102	
M36	M36	JIS B 1102	
M42	M42	JIS B 1102	
M48	M48	JIS B 1102	
M56	M56	JIS B 1102	
M64	M64	JIS B 1102	
M72	M72	JIS B 1102	
M80	M80	JIS B 1102	
M90	M90	JIS B 1102	
M100	M100	JIS B 1102	

三角法

標準寸法	呼び寸法	規格	備考
M12	M12	JIS B 1102	
M16	M16	JIS B 1102	
M20	M20	JIS B 1102	
M24	M24	JIS B 1102	
M30	M30	JIS B 1102	
M36	M36	JIS B 1102	
M42	M42	JIS B 1102	
M48	M48	JIS B 1102	
M56	M56	JIS B 1102	
M64	M64	JIS B 1102	
M72	M72	JIS B 1102	
M80	M80	JIS B 1102	
M90	M90	JIS B 1102	
M100	M100	JIS B 1102	

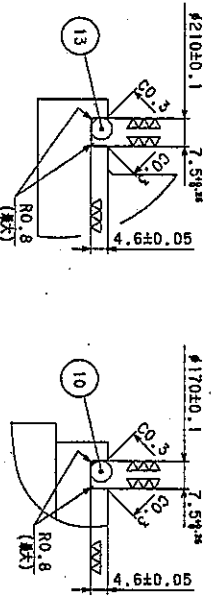


断面 AA

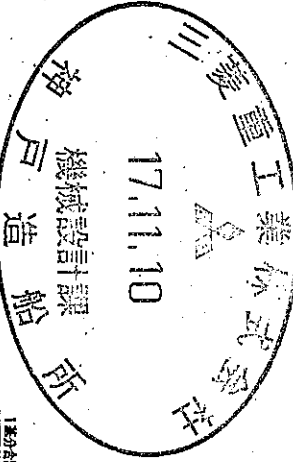


C部詳細

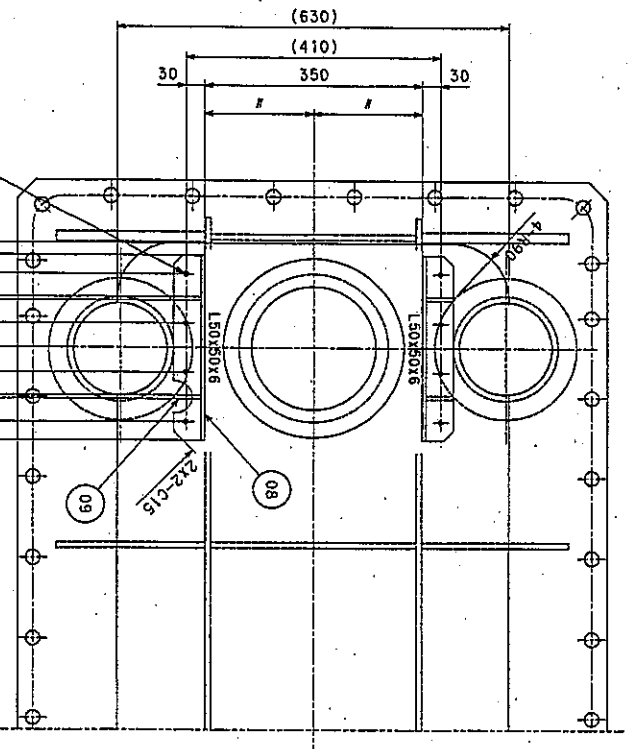
D部詳細



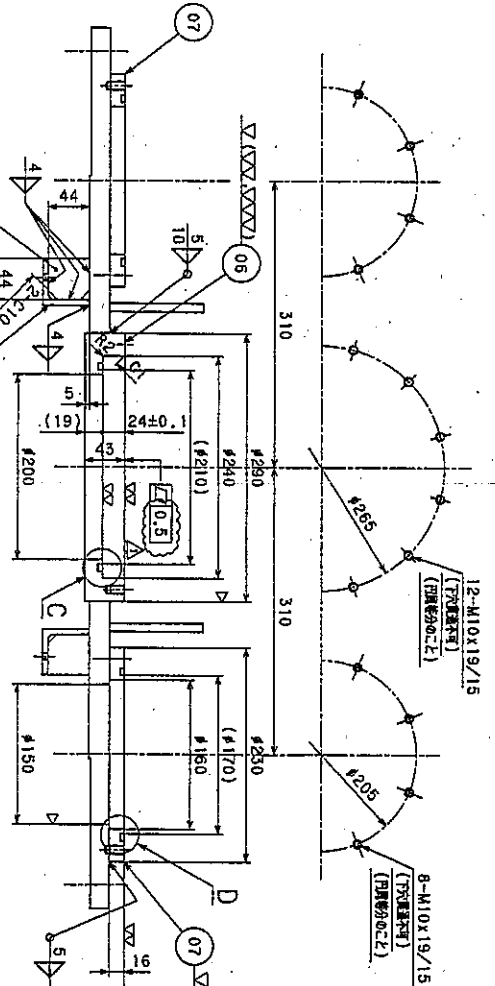
- 注意事項
1. 本図は、製造公差の許容を示す。
 2. 断面は、ラテラルに交差するに注意すること。
 3. 指示公差は、公差の中心値を示す。
 4. 指示公差は、公差の中心値を示す。
 5. 指示公差は、公差の中心値を示す。
 6. 特許権を侵害する恐れがあるため、JIS Z 37001を参照し、複製を禁ずること。
 7. 公差に付いては、公差仕様の(XD6-05102)に準拠すること。



1部合計重量 356.2 kg



断面 BB



図番 図シ 17.10.21

MHI PROPRIETARY CLASS B

材料	寸法	数量	重量	備考
SS400	100x100x10	1	2.7	10.8 t16
SS400	150x150x10	4	1.5	6.0 t100x9
SS400	200x200x10	4	2.5	10.0 t
SS400	250x250x10	2	0.1	0.4 tF844x6
SS400	300x300x10	2	1.3	2.6 tL50x80x6
SS400	350x350x10	2	2.5	5.0 t
SS400	400x400x10	1	8.8	
SS400	450x450x10	1	27.4	8 t22

東京大学大学院 新領域創成科学研究科
 極超音速熱風洞移設調整作業
 測定用蓋板詳細図
 45-E1537

