

材料名	数量	単位	規格	備注
2 18 鋼管φ279×(133)(C)	2	本	20-6F-11209	
2 17 鋼管φ115	2	本	0.07E1.02E1.270F14	
8 16 鋼管φ115 中 M16	8	本	0.03H1.027E1.270F14	
24 15 鋼管φ115 中 M24	24	本	0.111 2.64	
2 14 鋼管φ115 中 M16×70	2	本	0.141 0.281 1.270F14	
2 13 鋼管φ115 中 M16×80	2	本	0.148 0.296 1.270F14	
2 11 鋼管φ115 中 M16×90	2	本	0.156 0.312 1.270F14	
1 10 鋼管φ115 中 M16×100	1	本	0.164 0.328 1.270F14	
2 08 鋼管φ115 中 M16×110	2	本	0.172 0.344 1.270F14	
4 07 鋼管φ115 中 M16×120	4	本	0.180 0.360 1.270F14	
1 06 鋼管φ115 中 M16×130	1	本	0.188 0.376 1.270F14	
1 05 鋼管φ115 中 M16×140	1	本	0.196 0.392 1.270F14	
2 04 鋼管φ115 中 M16×150	2	本	0.204 0.408 1.270F14	
3 03 鋼管φ115 中 M16×160	3	本	0.212 0.424 1.270F14	
1 02 鋼管φ115 中 M16×170	1	本	0.220 0.440 1.270F14	
1 01 鋼管φ115 中 M16×180	1	本	0.228 0.456 1.270F14	

材料名 数量 単位 規格 備注

1 01 鋼管φ115 中 M16×180 1 本 0.228 0.456 1.270F14

1 02 鋼管φ115 中 M16×170 1 本 0.220 0.440 1.270F14

3 03 鋼管φ115 中 M16×160 3 本 0.212 0.424 1.270F14

2 04 鋼管φ115 中 M16×150 2 本 0.204 0.408 1.270F14

1 05 鋼管φ115 中 M16×140 1 本 0.196 0.392 1.270F14

1 06 鋼管φ115 中 M16×130 1 本 0.188 0.376 1.270F14

4 07 鋼管φ115 中 M16×120 4 本 0.180 0.360 1.270F14

2 08 鋼管φ115 中 M16×110 2 本 0.172 0.344 1.270F14

1 10 鋼管φ115 中 M16×100 1 本 0.164 0.328 1.270F14

2 11 鋼管φ115 中 M16×90 2 本 0.156 0.312 1.270F14

2 13 鋼管φ115 中 M16×80 2 本 0.148 0.296 1.270F14

2 14 鋼管φ115 中 M16×70 2 本 0.141 0.281 1.270F14

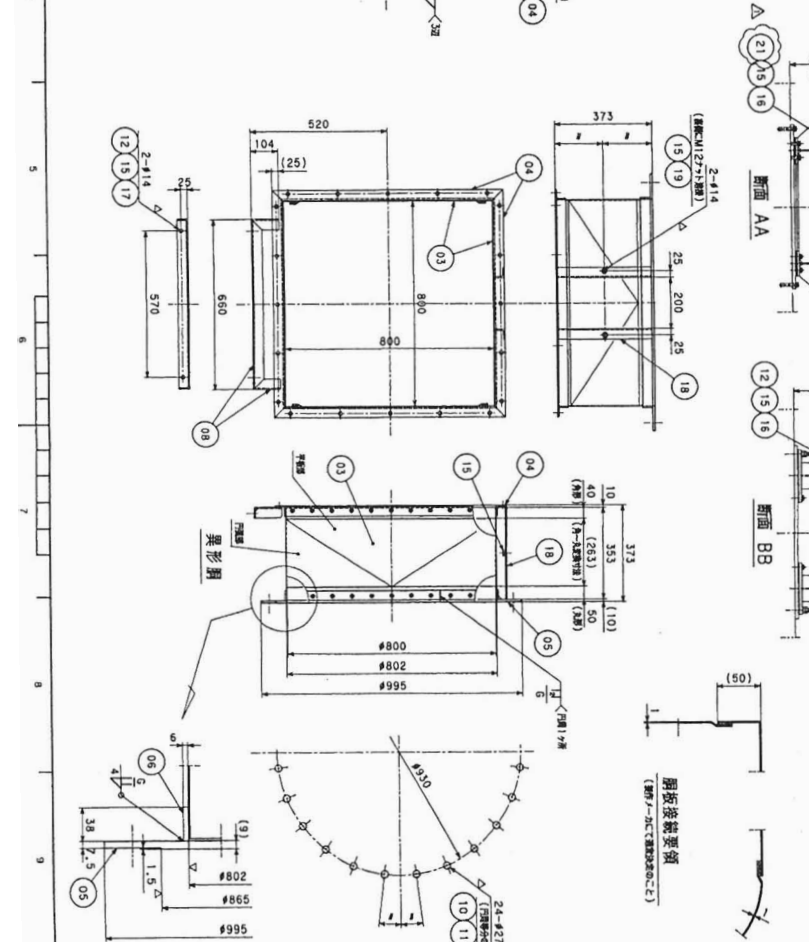
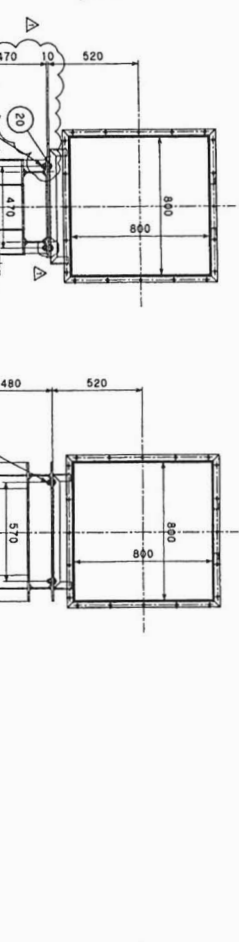
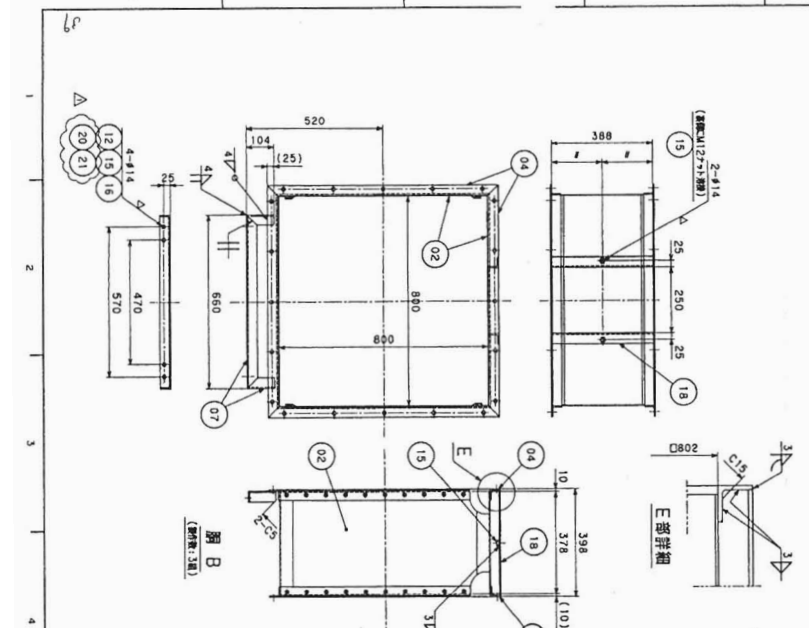
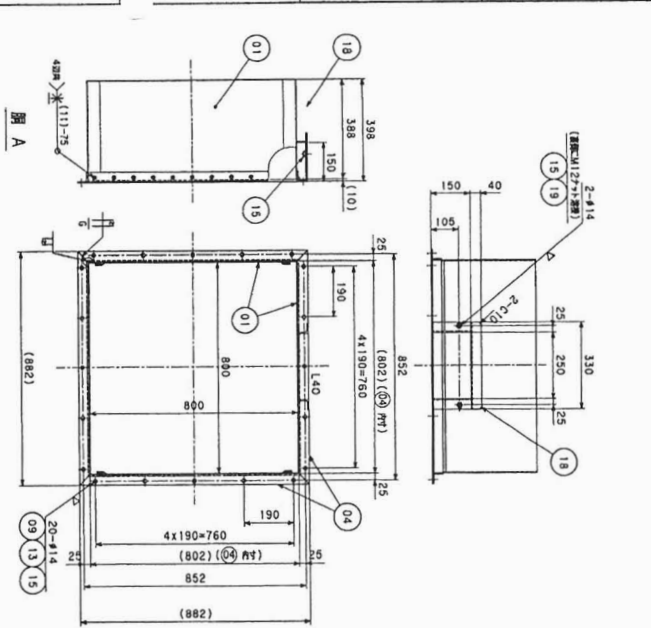
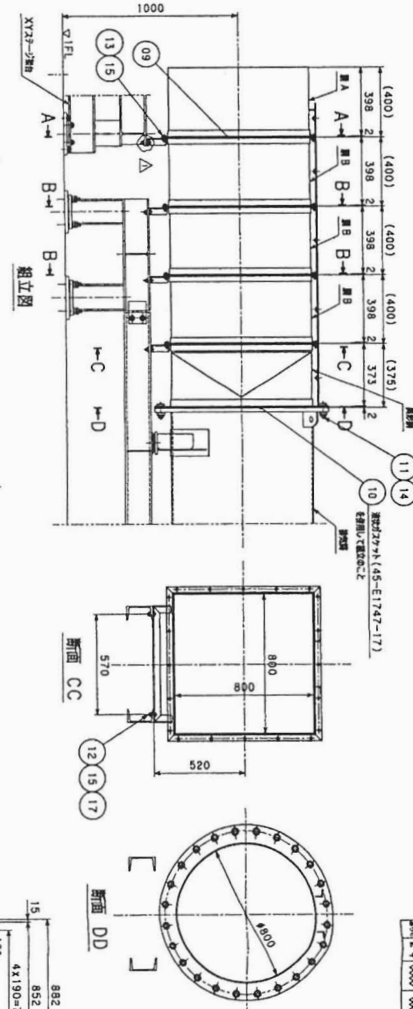
24 15 鋼管φ115 中 M24 24 本 0.111 2.64

8 16 鋼管φ115 中 M16 8 本 0.03H1.027E1.270F14

2 17 鋼管φ115 2 本 0.07E1.02E1.270F14

2 18 鋼管φ279×(133)(C) 2 本 20-6F-11209

品名	組立図	数量	1
規格	45-E1747		
単位	個		
材料	鋼材		
重量	18.2kg		
寸法	4190x760x82		
用途	組立		
備考			



- 注意事項**
1. 本図は、シエツト、ハツチ、ハシ等の組立位置の図面を示す。
  2. 鋼材は、JISの規格に準じて用いること。
  3. 鋼材の寸法は、組立位置の図面に準じて用いること。
  4. 鋼材の寸法は、組立位置の図面に準じて用いること。
  5. 鋼材は、本図面に「SGZ-4063」に準じて用いること。
  6. 鋼材の寸法は、組立位置の図面に準じて用いること。

品名	数量	規格	単位	重量	寸法	用途
21	2	角鋼 φ12x4	個	0.05	0.11	
20	2	角鋼 φ12x4	個	0.05	0.11	
19	2	角鋼 φ12x4	個	0.05	0.11	
18	2	角鋼 φ12x4	個	0.05	0.11	
17	2	角鋼 φ12x4	個	0.05	0.11	
16	2	角鋼 φ12x4	個	0.05	0.11	
15	2	角鋼 φ12x4	個	0.05	0.11	
14	2	角鋼 φ12x4	個	0.05	0.11	
13	2	角鋼 φ12x4	個	0.05	0.11	
12	2	角鋼 φ12x4	個	0.05	0.11	
11	2	角鋼 φ12x4	個	0.05	0.11	
10	2	角鋼 φ12x4	個	0.05	0.11	
9	2	角鋼 φ12x4	個	0.05	0.11	
8	2	角鋼 φ12x4	個	0.05	0.11	
7	2	角鋼 φ12x4	個	0.05	0.11	
6	2	角鋼 φ12x4	個	0.05	0.11	
5	2	角鋼 φ12x4	個	0.05	0.11	
4	2	角鋼 φ12x4	個	0.05	0.11	
3	2	角鋼 φ12x4	個	0.05	0.11	
2	2	角鋼 φ12x4	個	0.05	0.11	
1	2	角鋼 φ12x4	個	0.05	0.11	

超音速燃焼風洞  
 コールパカス試験設備移設工事  
 シェットキャッチャー  
 45-E1748





