



(添付. 9) 燃焼風洞ノズル取合資料

燃焼風洞用ノズルは、整流筒後流側フランジにて取り合うものします。
取合部写真を以下に、取合部図面（参考図）を次葉に示します。

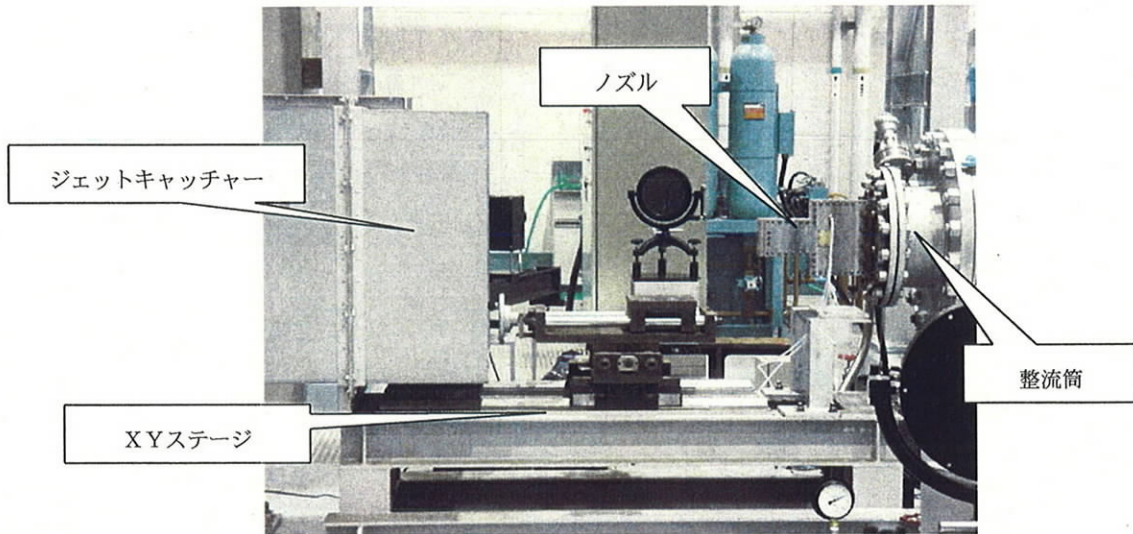


写真1 燃焼風洞

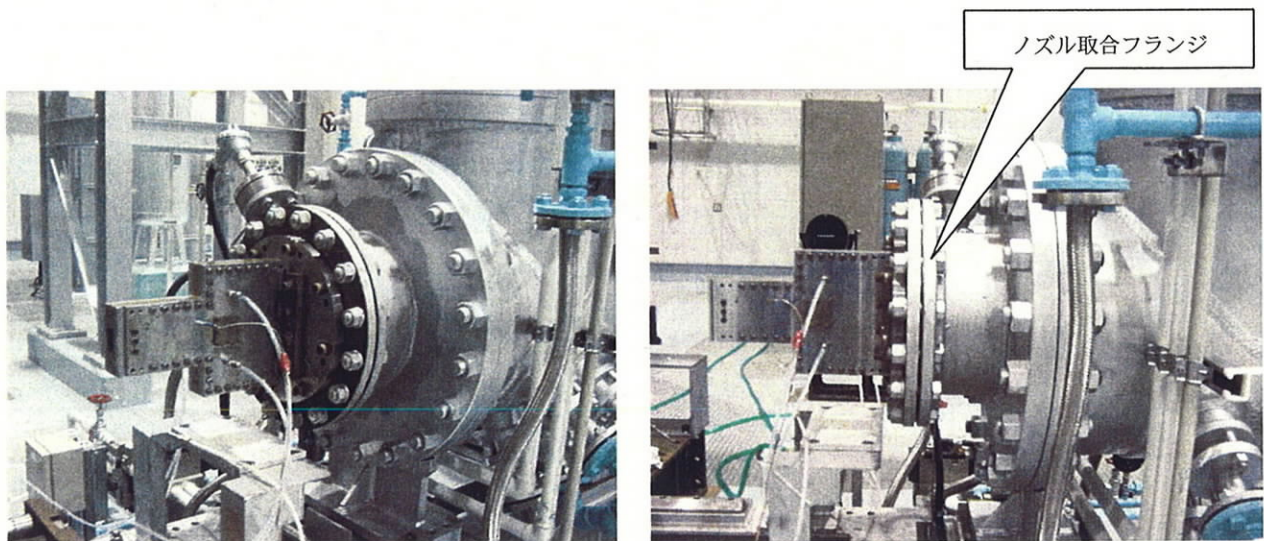
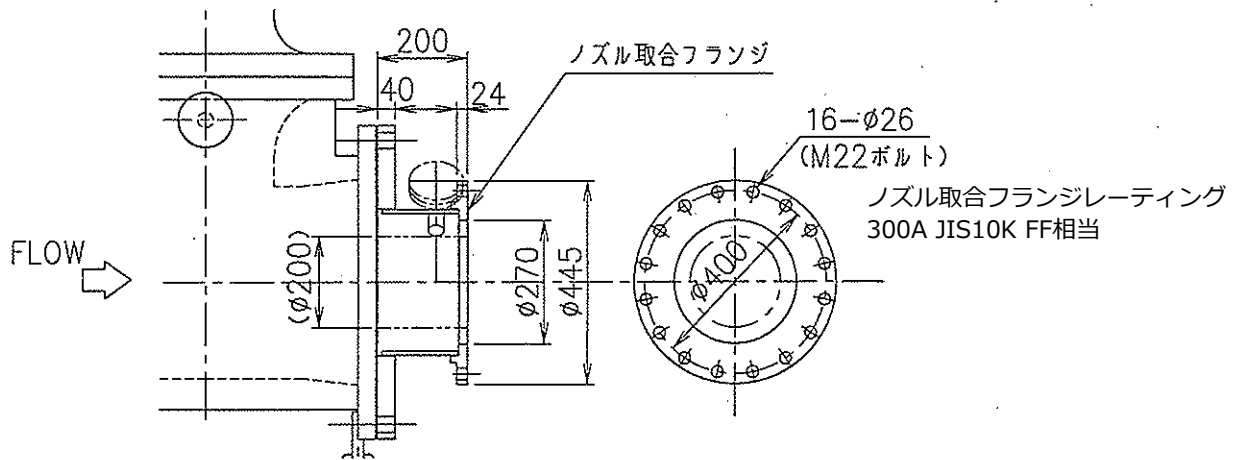
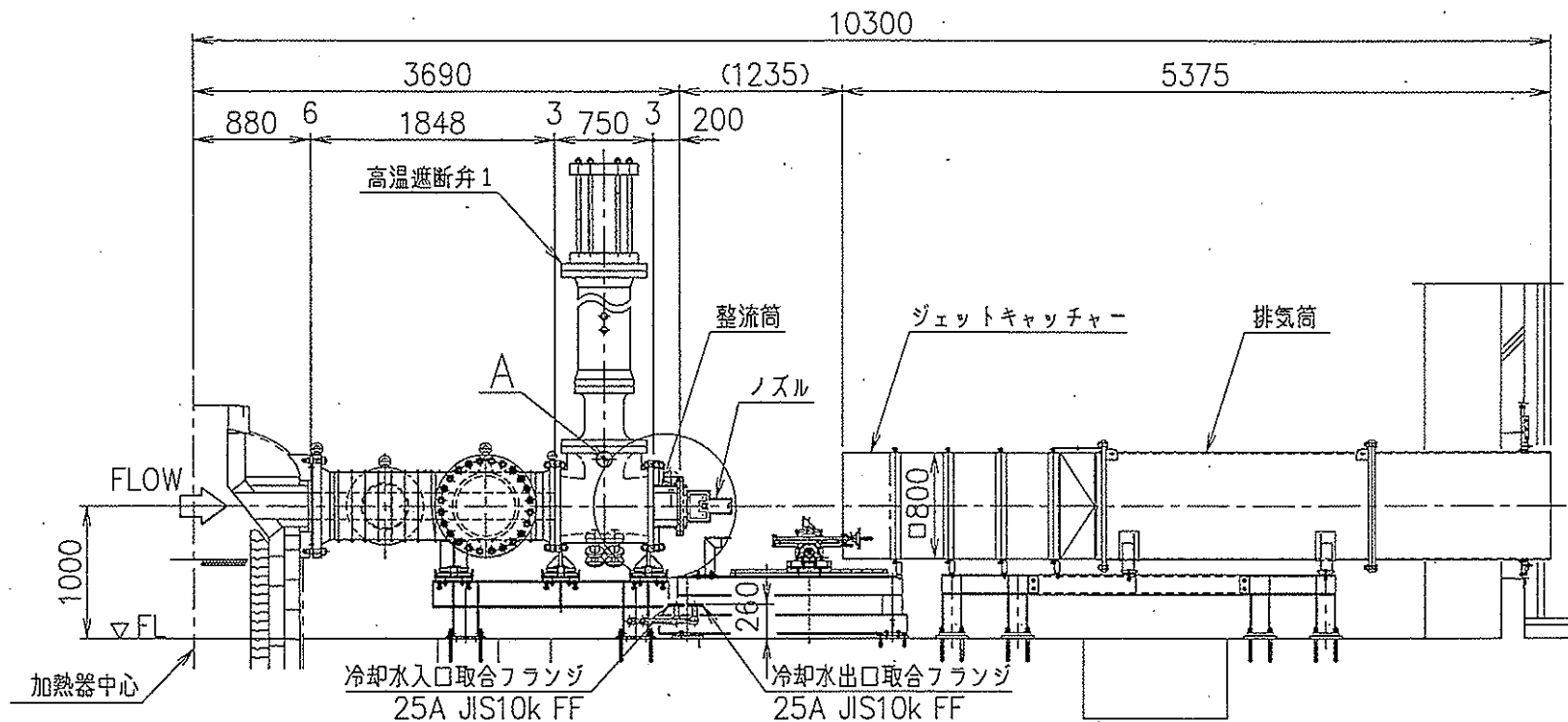


写真2 燃焼風洞用整流筒, ノズル



A部詳細

燃焼風洞用ノズル取合図